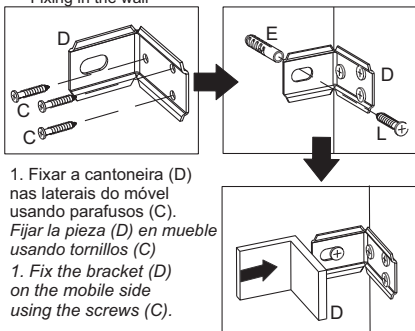


Fixação na parede
Fijación en la pared
Fixing in the wall



1. Fixar a cantoneira (D) nas laterais do móvel usando parafusos (C).
Fijar la pieza (D) en mueble usando tornillos (C).

1. Fix the bracket (D) on the mobile side using the screws (C).

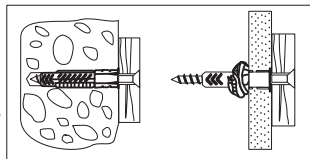
2. Fixar o móvel na parede, na altura desejada, usando parafuso (L) e bucha (E).
Fijar el mueble en la pared, en altura deseada, usando tornillo (L) y casquillo (E).

2. Fix the mobile in the wall, at the desired height, using screw (L) and the sleeve (E).

3. No final encaixe a capa plástica na cantoneira (D).
3. Al final poner la pieza (D).

3. At the end fit the plastic cover on the bracket (D).

Fixação da bucha/Fijación Casquillo/Fixing of the plug



Atenção!!!

1) Para unir um módulo ao outro usar os 2 parafusos (H) e 2 Tapa-furos (M).

Atención!!!

1) Para unirse un modulo a otro usar 2 tornillos (H) y 2 tapa agujero (M).

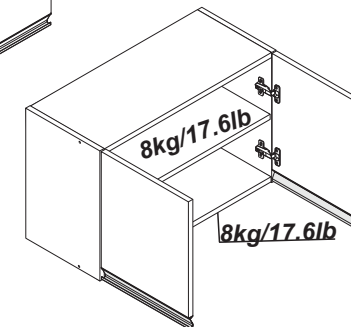
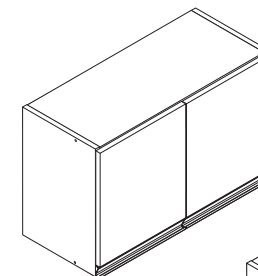
1) To attach a module to another use the 2 screws (H) and 2 stickers (M).



BS31



Ferramentas necessárias
(não fornecidas)
Herramientas necesarias
(no se incluye con el producto)
Needed tools
(not included)



Peso Máximo suportado pelo produto
Peso Máximo suportado por el producto
Product weight limit

Atenção!

1. Parabéns, você está adquirindo um produto com a qualidade BRV Móveis.
2. Antes de iniciar a montagem leia e observe severamente este manual.
3. **IMPORTANT!** Para que o produto não perca a garantia, solicitamos observar atentamente as orientações de montagem como: fixação do produto na parede, colocação de cola em locais específicos necessários, o peso suportado pelo produto, etc...
4. Caso não sinta segurança em realizar a montagem deste produto, contrate um profissional capacitado.
5. Aconselhamos utilizar embalagem para forrar o chão, afim de não danificar o produto.

Limpeza:

1. Pano levemente umedecido com água, seguido de pano seco.
2. Não utilizar produtos químicos ou abrasivos.
3. Utilizar pano com álcool **SOMENTE** para eliminar a numeração de identificação da peça.

Atención!

1. Felicitaciones, usted está recibiendo un producto de calidad BRV Muebles.
2. Antes de comenzar el montaje, le a estas instrucciones cuidadosamente.
3. **IMPORTANT!** Para que el producto no perda la garantía, pedimos que le atentamente las instrucciones, principalmente la fijación del producto em uma parede, colocación de cola em local específico y necesario, el peso soportado por el producto etc...
4. Si usted no se siente seguro em hacer el montaje deste produto, póngase em contacto com um profissional.

Limpeza:





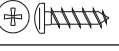


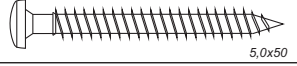




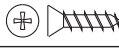
1. Solamente usar um paño húmedo y jabón neutro.
2. No utilice produtos químicos ou abrasivos.
3. Utilice un paño con alcohol **SOLAMENTE** para sacar los números de identificación de las piezas.

Attention!

1. Congratulations, you're acquiring a product with BRV Móveis quality.
2. Before starting to assemble the product, read and observe carefully this manual.
3. **IMPORTANT!** In order to keep the guarantee of the product we request to carefully observe the guidances like: fixing the product on the wall, adding glue in needed and specified places, product weight limit, etc.
4. In case you don't feel confident to assemble this product, contact a professional to do the job.
5. We advise to use the package to protect the floor in order to prevent damages.

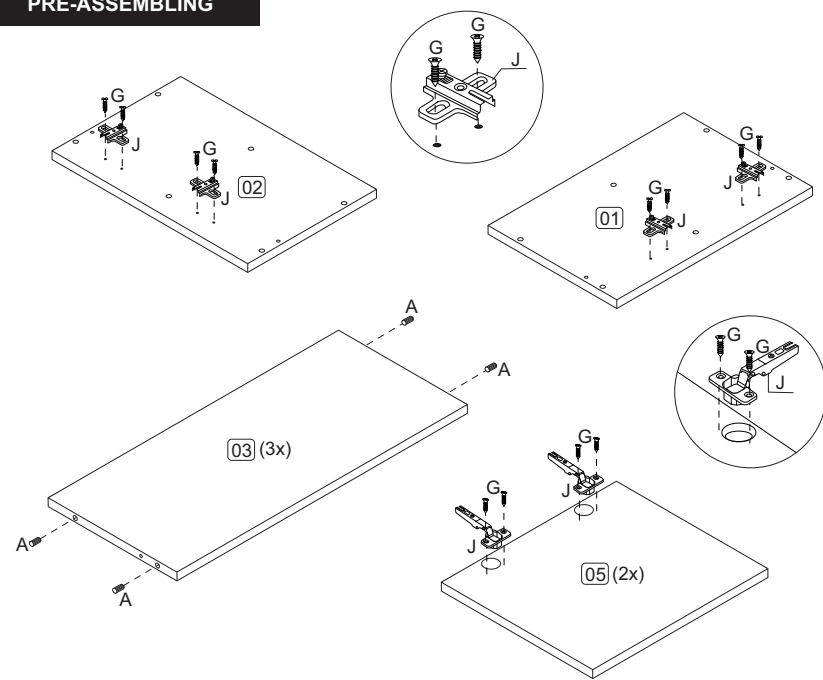
Cleaning:

1. Slightly dampened cloth and after a dry cloth.
2. Do not use chemicals or abrasives.
3. Alcohol can be used **ONLY** to delete the identification numbers of the pieces.

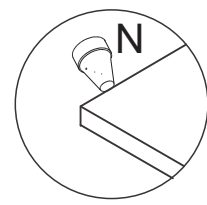
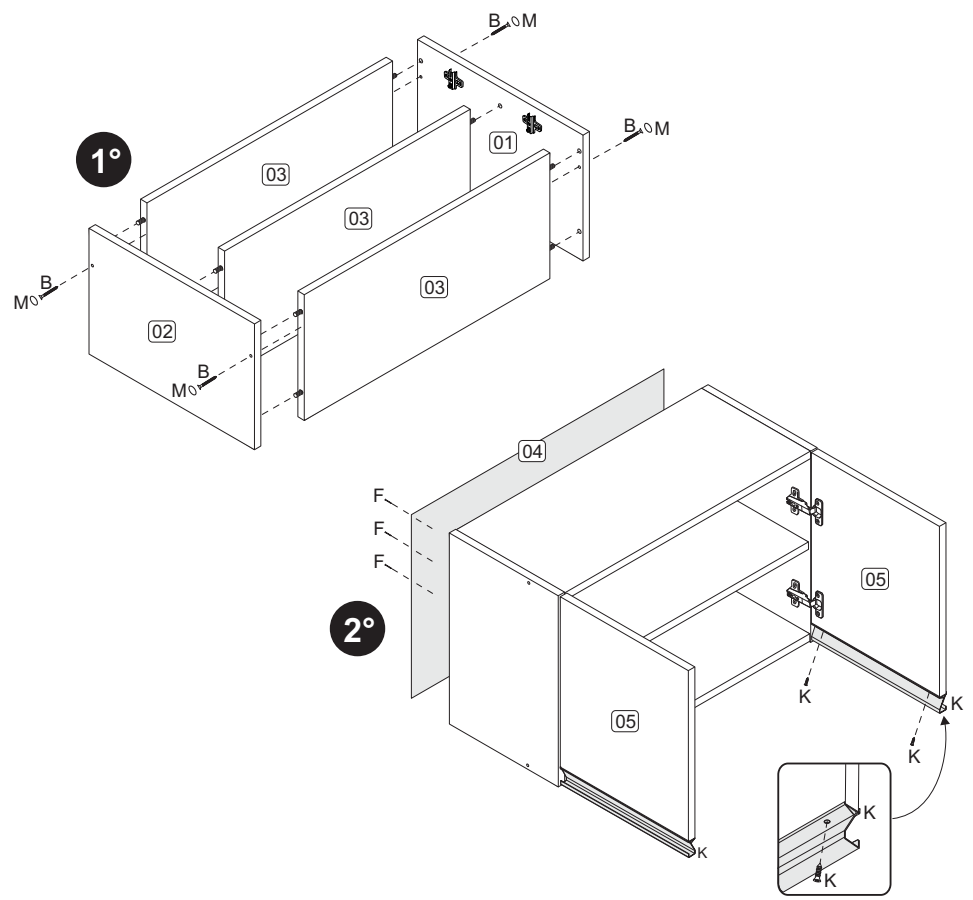
Ferragens/Herrajes/Ironmongery (mm)	QTD.	Ferragens/Herrajes/Ironmongery (mm)	QTD.
A  8x30	12	H  4,5x25	02
B  3,5x40	04	J  04	04
C  3,5x14	06	K  Perfil Puxador	02
D  02	02	L  5,0x50	02
E  8 mm	02	M  06	06
F  10x10	20	N  01	01
G  3,5x12	16		

COD	Descrição/Descripción/Description	QTD.	mm	in
1- 3890	Lateral Direita/Lateral Derecha/Right Side	01	380x250x15	15x9.84x0.59
2- 3891	Lateral Esquerda/Lateral Izquierda/Left Side	01	380x250x15	15x9.84x0.59
3- 3893	Tampo_Base_Prateleira/Tapa_Base_Estante_Top_Base_Shelf	03	564x250x15	22.2x9.84x0.59
4- 0000	Costa/Revés/Back	01	580x365x2,5	22.8x14.4x0.09
5- 3892	Porta/Puerta/Door	02	340x294x15	13.4x11.6x0.59

**PRÉ-MONTAGEM
FASE DE PREPARACIÓN
DE LAS PIEZAS
PRE-ASSEMBLING**



**MONTAGEM
MONTAJE
ASSEMBLING**



Utilize o giz para dar o acabamento final ao produto.
Utilice la tiza para dar el acabado final al producto.
Use the chalk to give the final finish on the product.

Garantia (exclusivo para o Brasil/exclusivo de Brasil/exclusive to Brazil):
A garantia dos produtos fabricados pela BRV Móveis, abrange eventuais defeitos-vícios de fabricação, no prazo estabelecido pelo Código de Defesa do Consumidor, em seu artigo 26,II, o qual prevê a garantia legal de 90 (noventa) dias.

